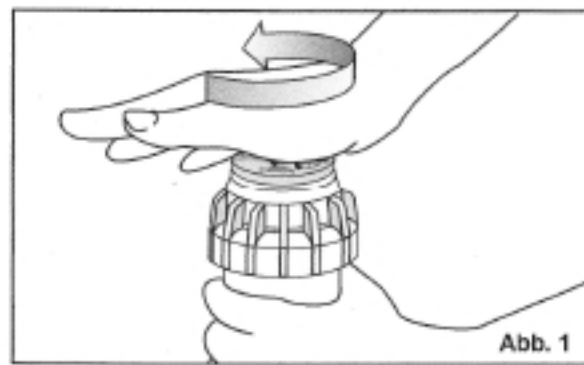


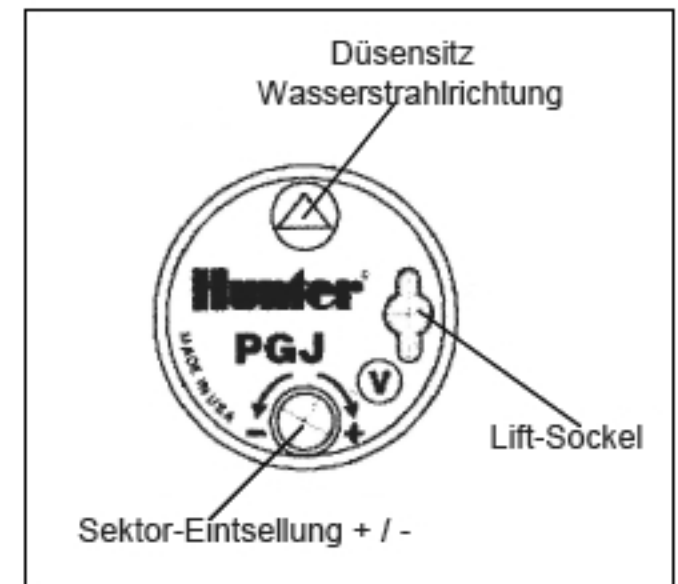
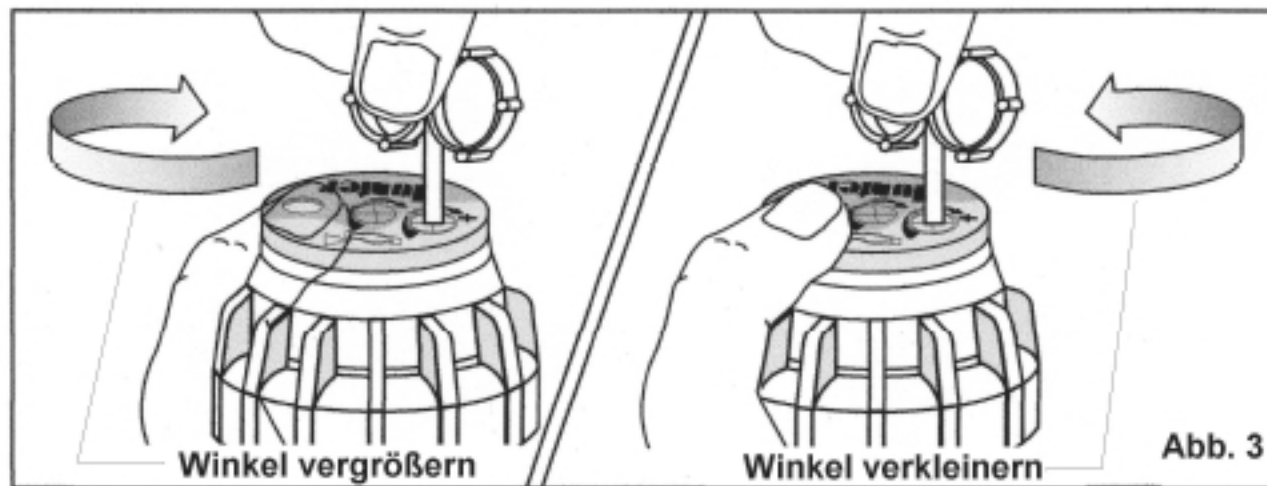
Schritt 1 (Sektoreneinstellung)

Der Regner ist werkseitig auf 40° voreingestellt. Drehen Sie den Regnerkopf entgegen dem Uhrzeigersinn bis zum linken Anschlag und anschließend im Uhrzeigersinn nach rechts bis zum Anschlag. Dieses ist der Festpunkt, d.h. von diesem Punkt können Sie den Sektor verändern (siehe Abb.1)



Schritt 2 (Sektor vergrößern)

Stecken Sie das Kunststoffende des Hunter-Schlüssels in die Öffnung „Winkel-Einstellung“ (Abb. 2 und 3). Halten Sie den Düsenkopf am rechten Anschlagpunkt fest und drehen Sie den eingerasteten Schlüssel im Uhrzeigersinn. Sie können so den Sektor zwischen 40° und 360° stufen los einstellen (Abb. 4). Bei max. Sektor (360°) bzw. min. Sektor (40°) kann der Schlüssel nicht weitergedreht werden. (nicht mit Gewalt überdrehen)



Schritt 3 (Sektor verkleinern)

Gehen Sie wie in Schritt 2 erklärt vor und drehen den eingerasteten Schlüssel entgegen dem Uhrzeigersinn um den Sektor zu verkleinern. Siehe Abb. 3

Schritt 4 (Einstellen der Wurfweite)

Stecken Sie den Sechskant des Hunter-Schlüssels in die Düsenhalte-Schraube und drehen Sie die Schraube im Uhrzeigersinn in den Wasserstrahl, um die Wurfweite zu verringern. Die Wurfweite kann bis zu 25% verringert werden (Abb. 5)

Hinweis: Die Schraube nicht mehr als fünfmal drehen, da sie verloren gehen kann.

