

GARDENJET GARDEN-INOX GARDEN-COM GARTENPUMPEN



GARDENJET



GARDEN-INOX



GARDEN-COM

GARDENJET - GARDEN-INOX - GARDEN-COM



Haushaltsanlagen



Industrieanlagen



Landwirtschaft



Tierzucht



Gartenbau



Bewässerung



Wasser mit
Luftblasen

ALLGEMEINE DATEN

Anwendungsbereich

Selbstansaugende Kreiselpumpe mit eingebautem Ejektor. Optimale Wasseransaugung auch bei Vorhandensein von Luftblasen. Lieferbar in den Modellen 62, 82, 102, 92 und 132 einphasig, die sich durch unterschiedlichen Leistungen unterscheiden.

Die GARDEN Version ist ausgestattet mit Griff zur Erleichterung des Transports und 2 Meter Stromkabel Typ H07 RN-F komplett mit Stecker und Schalter.

Geeignet für die Wasserversorgung mit Ansaugung aus Brunnen, die Wasserversorgung und Druckerhöhung in Haushaltsanlagen, Landwirtschaftsbetrieben und Gärtnereien, in kleinen Industrieanlagen und überall, wo die Funktion Selbstansaugung erforderlich ist.

Konstruktionseigenschaften der Pumpe

Pumpengehäuse aus Guss für Gardenjet. Rostfreiem Stahl für Garden-inox und Technopolymer für Garden-com. Laufrad, Diffusor, Venturirohr aus Technopolymer. Abstreifringe aus rostfreiem Stahl. Gleitringdichtung aus Kohlenstoff/Keramik. Haltescheibe der Dichtung aus rostfreiem Stahl. Motorlaterne aus druckgegossenem Aluminium.

Konstruktionseigenschaften des Motors

Geschlossener Asynchronmotor mit Außenkühlung, für den Dauerbetrieb geeignet (S1).

Rotor auf dauergeschmierten, überbemessenen Kugellagern, die leisen Lauf und lange Haltbarkeit gewährleisten.

In der einphasigen Version, eingebauter Spannungs- und Wärmeschutzschalter und Kondensator im

Klemmenbrettgehäuse (Schutzart IP55).

Konstruktion gemäß CEI 2-3 / CEI 61-69 (EN 60335-2-41).

Schutzart des Motors: IP44

Isolationsklasse: F

Laufradabdeckung aus Technopolymer.

TECHNISCHE DATEN

Einsatzbereich: Förderleistung bis 5,4 m³/h mit Förderhöhe bis 54 m

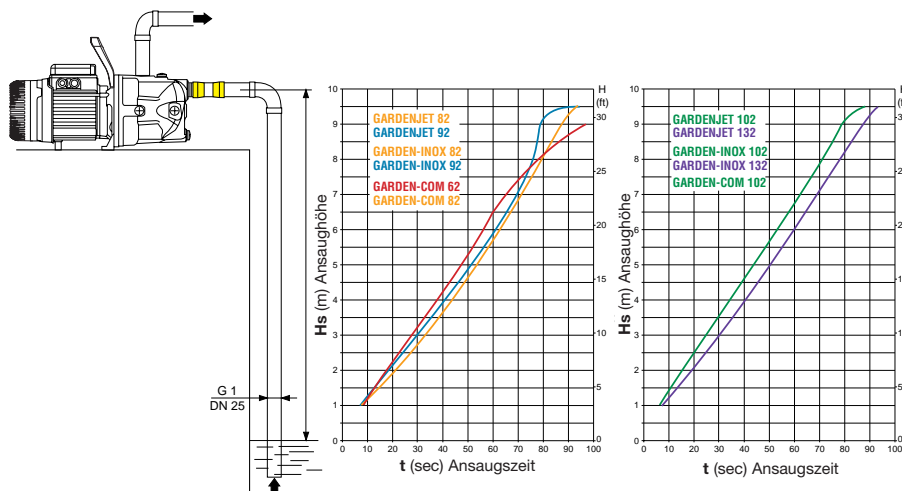
Max. Betriebsdruck: 8 bar (6 bar für Garden-com)

Max. Umgebungstemperatur: 40°C

Temperaturbereich der Flüssigkeit: 0-35 °C bei der Verwendung im Haushalt (EN 60335-2-41),

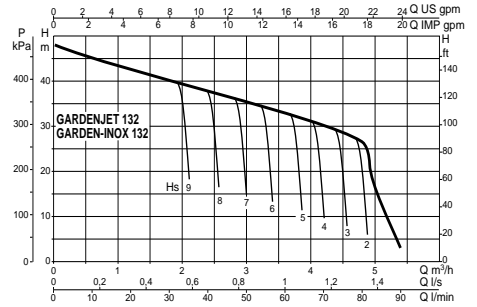
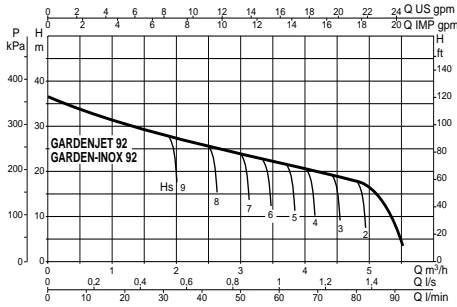
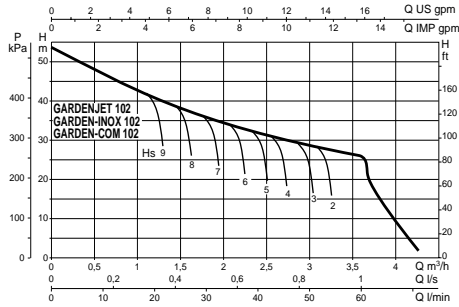
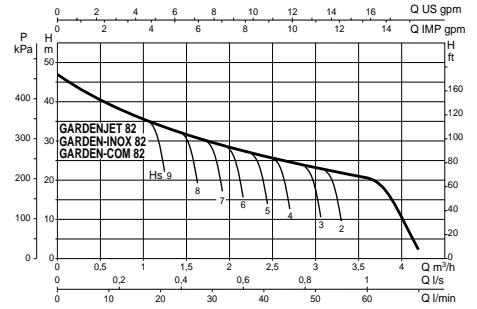
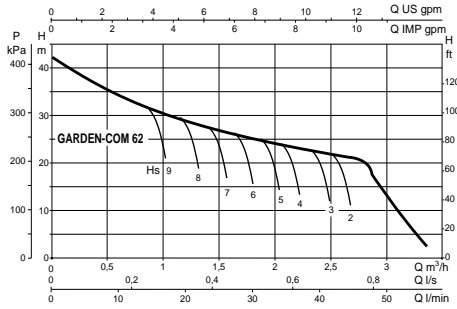
0-40 °C für andere Verwendungen

Selbstansaugung



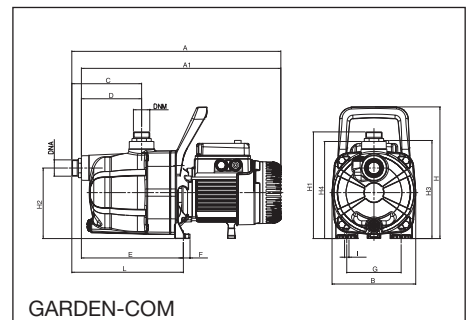
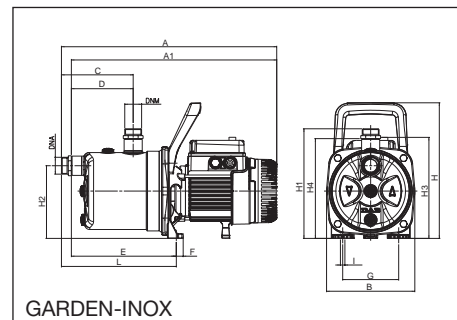
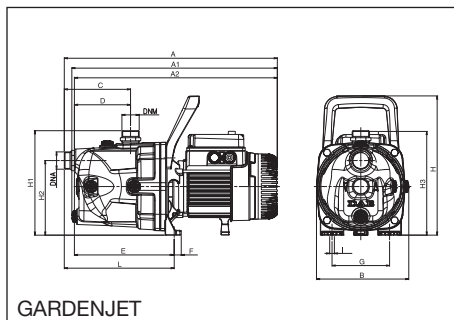
GARDENJET - GARDEN-INOX - GARDEN-COM

ELEKTRISCHE UND HYDRAULISCHE DATEN



| MODELL | ELEKTRISCHE DATEN | | | | | | | HYDRAULISCHE DATEN | | | | | | | | | | | | | | | |
|-------------------|-------------------|-----------------|--------------------|------|---------|-------------|-----|--------------------|------|------|------|------|------|------|------|------|-----|--|--|--|--|--|--|
| | SPANNUNG 50 Hz | P1 MAX kW | P2 NENNLEISTUNG | | In A | KONDENSATOR | | Q | | | | | | | | | | | | | | | |
| | | | kW | PS | | μ F | Vc | m³/h | 0 | 0,6 | 1,2 | 1,8 | 2,4 | 3 | 3,6 | 4,2 | 4,8 | | | | | | |
| GARDENJET 82 M | 1x220-240 V~ | 0,85 | 0,6 | 0,8 | 3,8 | 12,5 | 450 | 47 | 40 | 34 | 30 | 26,2 | 23,5 | 20,3 | | | | | | | | | |
| GARDENJET 102 M | 1x220-240 V~ | 1,13 | 0,75 | 1 | 5,1 | 16 | 450 | 53,8 | 47 | 41 | 36,3 | 32,4 | 28,8 | 25,8 | | | | | | | | | |
| GARDENJET 92 M | 1x220-240 V~ | 0,94 | 0,75 | 1 | 4,2 | 14 | 450 | 36,2 | 33,5 | 31 | 28,4 | 26 | 24 | 21,8 | 19,6 | 17,5 | | | | | | | |
| GARDENJET 132 M | 1x220-240 V~ | 1,49 | 1 | 1,36 | 6,6 | 25 | 450 | 48,3 | 45,6 | 42,8 | 40 | 37,6 | 35 | 32,5 | 30 | 27,2 | | | | | | | |
| GARDEN-INOX 82 M | 1x220-240 V~ | 0,85 | 0,6 | 0,8 | 3,8 | 12,5 | 450 | 47 | 40 | 34 | 30 | 26,2 | 23,5 | 20,3 | | | | | | | | | |
| GARDEN-INOX 102 M | 1x220-240 V~ | 1,13 | 0,75 | 1 | 5,1 | 16 | 450 | 53,8 | 47 | 41 | 36,3 | 32,4 | 28,8 | 25,8 | | | | | | | | | |
| GARDEN-INOX 92 M | 1x220-240 V~ | 0,94 | 0,75 | 1 | 4,2 | 14 | 450 | 36,2 | 33,5 | 31 | 28,4 | 26 | 24 | 21,8 | 19,6 | 17,5 | | | | | | | |
| GARDEN-INOX 132 M | 1x220-240 V~ | 1,49 | 1 | 1,36 | 6,6 | 25 | 450 | 48,3 | 45,6 | 42,8 | 40 | 37,6 | 35 | 32,5 | 30 | 27,2 | | | | | | | |
| GARDEN-COM 62 M | 1x220-240 V~ | 0,72 | 0,44 | 0,6 | 3,12 | 12,5 | 450 | 42,7 | 35 | 29,2 | 25,6 | 22,9 | 13 | | | | | | | | | | |
| GARDEN-COM 82 M | 1x220-240 V~ | 0,85 | 0,6 | 0,8 | 3,8 | 12,5 | 450 | 47 | 40 | 34 | 30 | 26,2 | 23,5 | 20,3 | | | | | | | | | |
| GARDEN-COM 102 M | 1x220-240 V~ | 1,13 | 0,75 | 1 | 5,1 | 16 | 450 | 53,8 | 47 | 41 | 36,3 | 32,4 | 28,8 | 25,8 | | | | | | | | | |

MAßE UND GEWICHT



| MODELL | A | A1 | A2 | B | C | D | E | F | G | H | H1 | H2 | H3 | H4 | I | L | DNA | DNM | VERPACKUNGSMÄßE (mm) | | | VOLUMEN m³ | GEWICHT Kg |
|-------------------|-----|-----|-----|-----|-----|-----|-----|----|-----|-----|-----|-----|-----|-----|---|-----|------|------|----------------------|-----|-----|---------------|---------------|
| | | | | | | | | | | | | | | | | | | | L/A | L/B | H | | |
| GARDENJET 82 M | 410 | 395 | 390 | 178 | 127 | 108 | 192 | 14 | 111 | 268 | 201 | 144 | 199 | - | 9 | 212 | 1" G | 1" G | 470 | 240 | 240 | 0,027 | 11,2 |
| GARDENJET 102 M | 429 | 414 | 409 | 178 | 127 | 108 | 192 | 14 | 111 | 268 | 200 | 144 | 209 | - | 9 | 212 | 1" G | 1" G | 470 | 240 | 240 | 0,027 | 13,0 |
| GARDENJET 92 M | 410 | 395 | 390 | 178 | 127 | 108 | 192 | 14 | 111 | 268 | 201 | 144 | 199 | - | 9 | 212 | 1" G | 1" G | 470 | 240 | 240 | 0,027 | 12,2 |
| GARDENJET 132 M | 429 | 414 | 409 | 178 | 127 | 108 | 192 | 14 | 111 | 268 | 200 | 144 | 209 | - | 9 | 212 | 1" G | 1" G | 470 | 240 | 240 | 0,027 | 14,0 |
| GARDEN-INOX 82 M | 425 | 406 | - | 174 | 142 | 122 | 207 | 14 | 111 | 268 | 216 | 144 | 199 | 197 | 9 | 227 | 1" G | 1" G | 470 | 240 | 240 | 0,027 | 8,3 |
| GARDEN-INOX 102 M | 444 | 424 | - | 174 | 142 | 122 | 207 | 14 | 111 | 268 | 216 | 144 | 209 | 197 | 9 | 227 | 1" G | 1" G | 470 | 240 | 240 | 0,027 | 10,1 |
| GARDEN-INOX 92 M | 425 | 406 | - | 174 | 142 | 122 | 207 | 14 | 111 | 268 | 216 | 144 | 199 | 197 | 9 | 227 | 1" G | 1" G | 470 | 240 | 240 | 0,027 | 9,3 |
| GARDEN-INOX 132 M | 444 | 424 | - | 174 | 142 | 122 | 207 | 14 | 111 | 268 | 216 | 144 | 209 | 197 | 9 | 227 | 1" G | 1" G | 470 | 240 | 240 | 0,027 | 11,1 |
| GARDEN-COM 62 M | 425 | 406 | - | 170 | 142 | 122 | 208 | 14 | 111 | 268 | 217 | 144 | 199 | 198 | 9 | 227 | 1" G | 1" G | 470 | 240 | 240 | 0,027 | 8,0 |
| GARDEN-COM 82 M | 425 | 406 | - | 170 | 142 | 122 | 208 | 14 | 111 | 268 | 217 | 144 | 199 | 198 | 9 | 227 | 1" G | 1" G | 470 | 240 | 240 | 0,027 | 8,2 |
| GARDEN-COM 102 M | 444 | 425 | - | 170 | 142 | 122 | 208 | 14 | 111 | 268 | 217 | 144 | 209 | 203 | 9 | 227 | 1" G | 1" G | 470 | 240 | 240 | 0,027 | 10,0 |



02/2005 - 0018 106 33

DAB PUMPS Spa - Via Marco Polo, 14 - 35035 Mestrino PADOVA - Italy - Tel. +39-049-9048811 r.a. - Fax +39-049-9048847 - www.dabpumps.com

DAB PUMPEN DEUTSCHLAND GmbH - Tackweg 11 - D-47918 Tönisvorst - Tel. +49 2151 82136-0 - Fax +49 2151 82136-36 Internal sales, Logistic